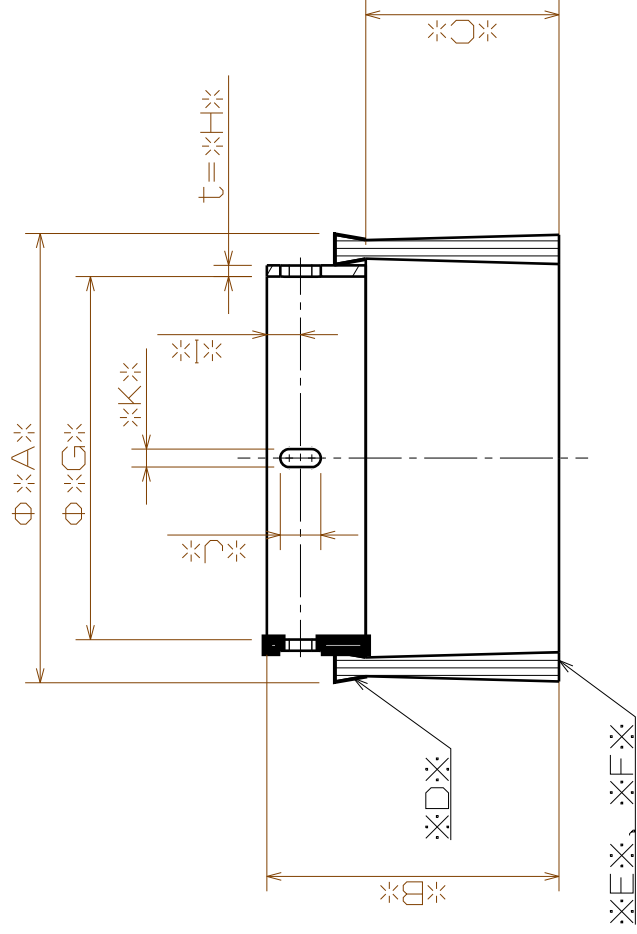
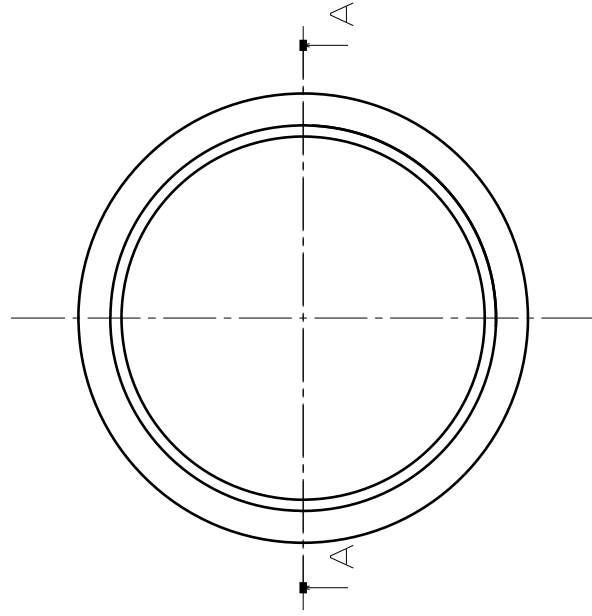


# チャンネルカップブラシ・金具付・縦型



符号	寸法名称	寸法	備考
A	外径		
B	全長		
C	ブラシ寸法		
D	チャンネル寸法		下記図参照
E	毛材		
F	線径		
G	金具内径		
H	金具厚み		
I	長穴寸法		
J	長穴寸法		
K	長穴寸法		
L	長穴数量		

チャンネルブラシカップ形状(毛が垂直にて円弧)・最小内径	
亜鉛メッキ鋼板	SUS
#3	20
#5	40
#6	60
#8	80
#10	100
#13	150

#13については基本的に直線形状のみでお考え下さい  
 上記寸法はあくまで目安であり、  
 植毛条件、ブラシ材により製作の可否があります。

チャンネルブラシ直線・最低高さ(H)	
亜鉛メッキ鋼板	SUS
#3	8
#5	10
#6	12
#8	16
#10	20
#13	30

上記寸法はあくまで目安であり、  
 植毛条件、ブラシ材により製作の可否があります。

株式会社 やまうち 製作所  
 〒453-0053  
 愛知県名古屋市中村区中村町7丁目50番地  
 TEL : 052-411-8431  
 FAX : 052-411-7061  
 MAIL : info@brush-jp.com