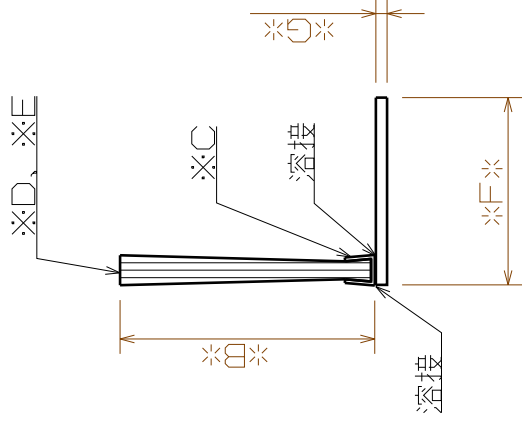
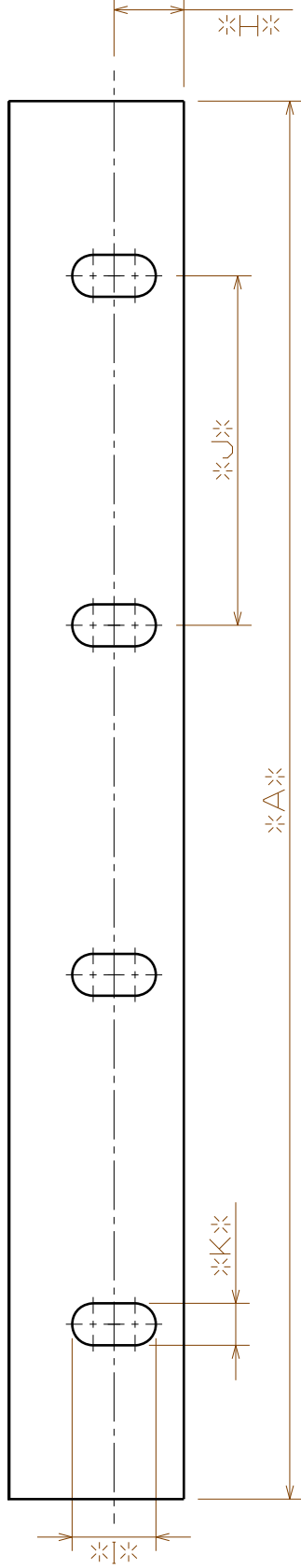
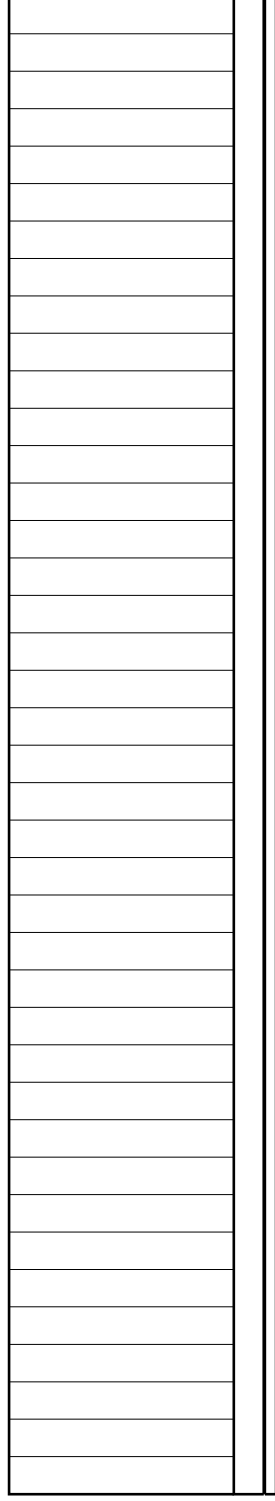


# チャンネルブラシ・金具付・横型



符号	寸法名称	寸法	備考
A	全長		
B	高さ寸法		
C	チャンネル寸法		下記図参照
D	毛材		
E	線径		
F	フラットバー幅		
G	板厚		
H	長穴位置①		
I	長穴位置②		
J	長穴ピッチ		
K	長穴幅		
L	長穴数		

チャンネルブラシ規格: C		金具高さ	金具材質
#3	3	4	亜鉛メッキ鋼板またはSUS
#5	5	6	亜鉛メッキ鋼板またはSUS
#6	6	7	亜鉛メッキ鋼板またはSUS
#8	8	9	亜鉛メッキ鋼板またはSUS
#10	10	11	亜鉛メッキ鋼板またはSUS
#13	13	14	亜鉛メッキ鋼板またはSUS

株式会社 やまうち 製作所  
 〒453-0053  
 愛知県名古屋市中村区中村町7丁目50番地  
 TEL : 052-411-8431  
 FAX : 052-411-7061  
 MAIL : info@brush-jp.com