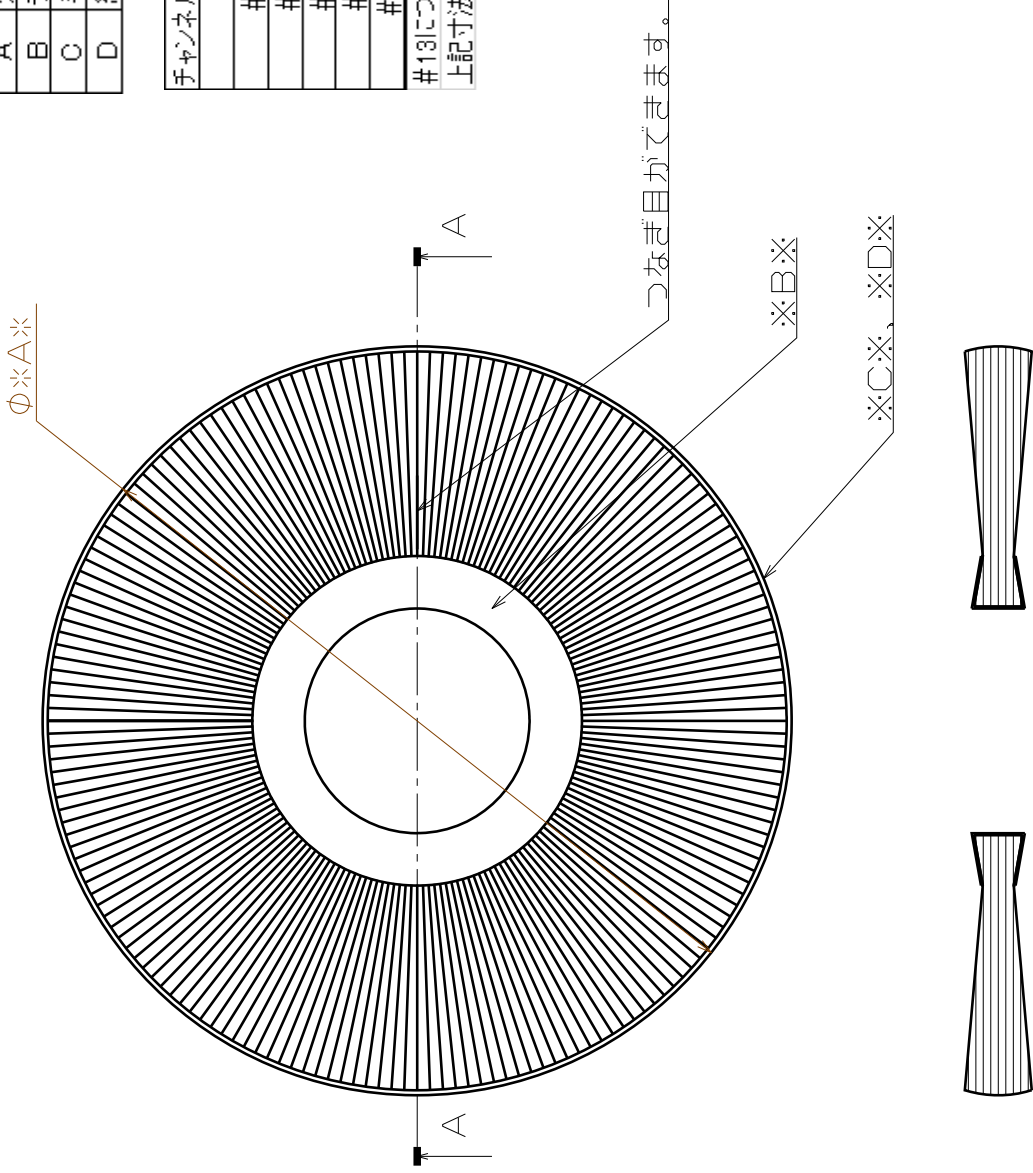


# チャンネルリング外巻ブラシ単体(ブラシのみ)

符号	寸法名称	寸法	備考
A	外径		
B	チャンネル寸法		
C	毛材		※下記参照
D	線径		

チャンネルブラシ外巻(毛が外向き)・最小内径		SUS
亜鉛めッキ钢板		
#3	6	12
#5	10	15
#6	20	30
#8	30	40
#10	50	80

#13については基本的に直線形状のみでお考え下さい。  
上記寸法はあくまで目安であり、植毛条件、ブラシ材により製作の可否があります。



株式会社 やまうち 製作所  
〒453-0053  
愛知県名古屋市中村区中村町7丁目50番地  
TEL : 052-411-8431  
FAX : 052-411-7061  
MAIL : info@brush-jp.com