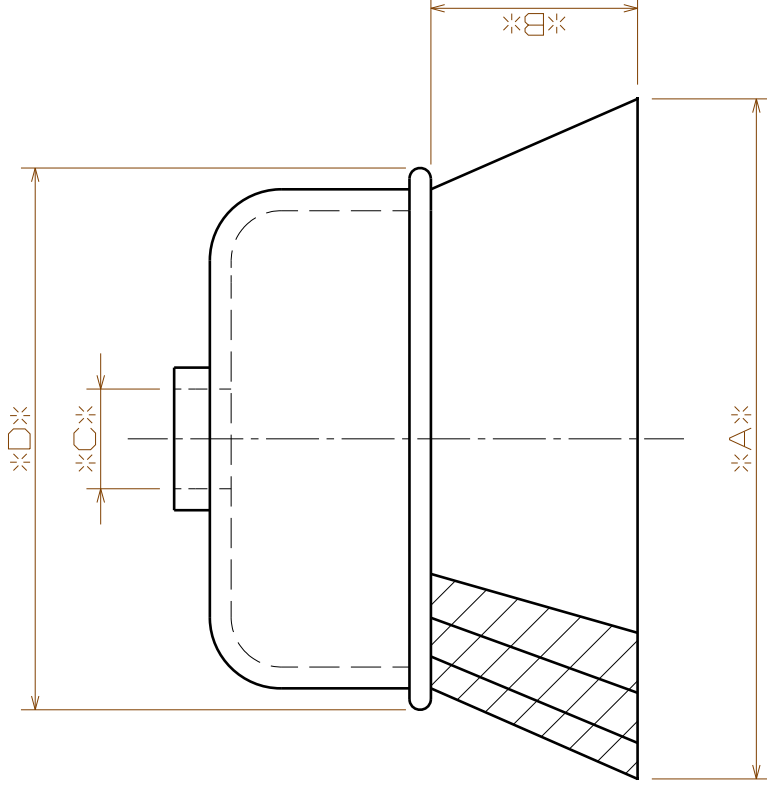


カップブラシ・単体(ブラシのみ)ネジ付

符号	寸法名称	寸法	備考
A	外径		
B	毛丈		
C	ネジ径		
D	金具径		
	毛材		
	線径		



株式会社やまうち製作所
 〒453-0053
 愛知県名古屋市中村区中村町7丁目50番地 1
 TEL : 052-411-8431
 FAX : 052-411-7061
 MAIL : info@brush-jp.com

D

A