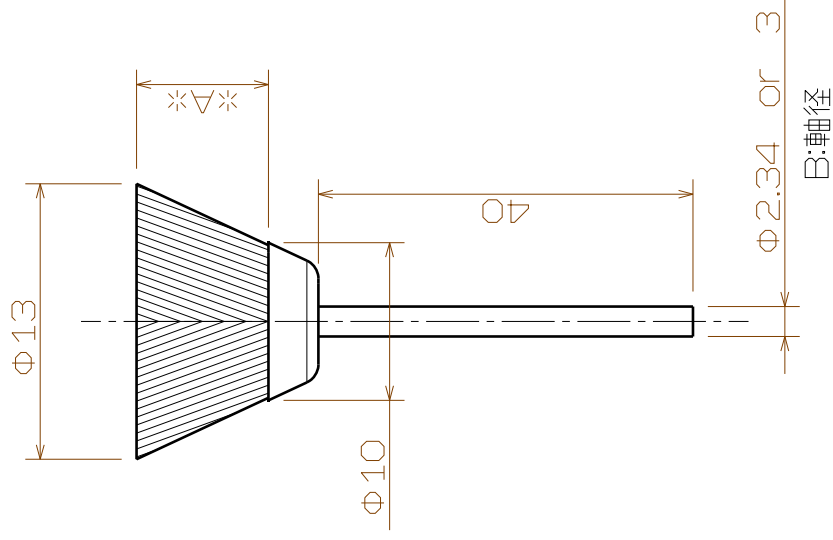


ミニチュアブラシ・カップ型



符号	寸法名称	寸法	備考
A	ブラシ長		
B	軸径	$\Phi 2.34$ or $\Phi 3$	

株式会社 やまうち 製作所
 〒453-0053
 愛知県名古屋市中村区中村町7丁目50番地
 TEL : 052-411-8431
 FAX : 052-411-7061
 MAIL : info@brush-jp.com

A

D

4

3

2

1

4

3

2

1