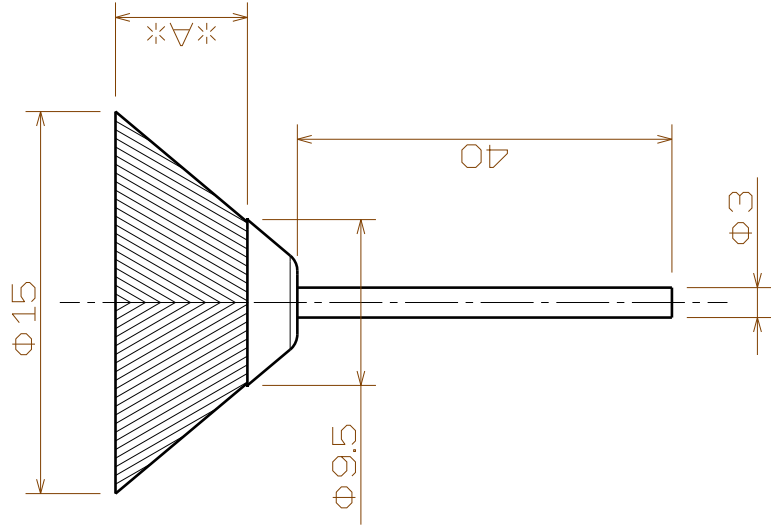


ミニチュアブラシ・ベベル型



符号	寸法名称	寸法	備考
A	ブラシ長		

株式会社 やまうち製作所
〒453-0053
愛知県名古屋市中村区中村町7丁目50番地
TEL : 052-411-8431
FAX : 052-411-7061
MAIL : info@brush-jp.com

A

D