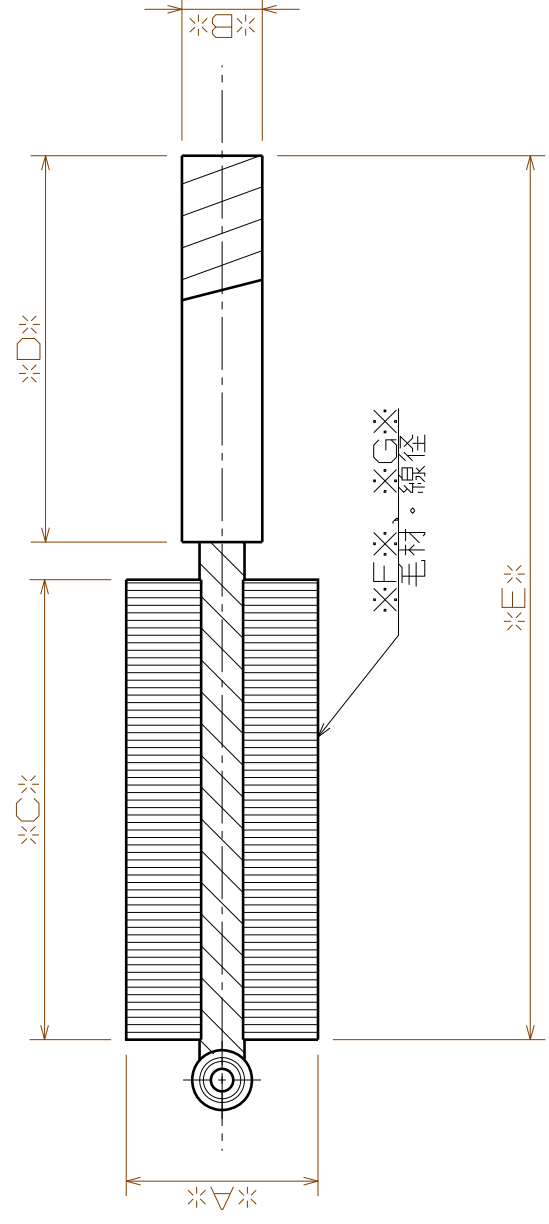


# チューブブラシ・ネジ付

チェック欄	A:外径(mm)	B:ネジ径(インチ)	C:ブラシ長さ(mm)	D:軸長	E:全長(mm)
	10	1/4	105	105	165
	13	1/4	105	105	165
	16	1/4	105	105	165
	19	1/4	105	105	165
	22	1/4	105	105	165
	25	1/2	125	125	200
	32	1/2	125	125	200
	38	1/2	125	125	200
	45	1/2	125	125	200
	50	1/2	125	125	200
	57	1/2	125	125	200
	63	1/2	125	125	200
	75	1/2	125	125	200
	90	1/2	125	125	200
	100	1/2	125	125	200
	115	1/2	125	125	200
	125	1/2	125	125	200
	150	1/2	125	125	200
	175	1/2	125	125	200
	200	1/2	125	125	200



株式会社 やまうち 製作所  
 〒453-0053  
 愛知県名古屋市中村区中村町7丁目50番地  
 TEL : 052-411-8431  
 FAX : 052-411-7061  
 MAIL : info@brush-jp.com

A

D