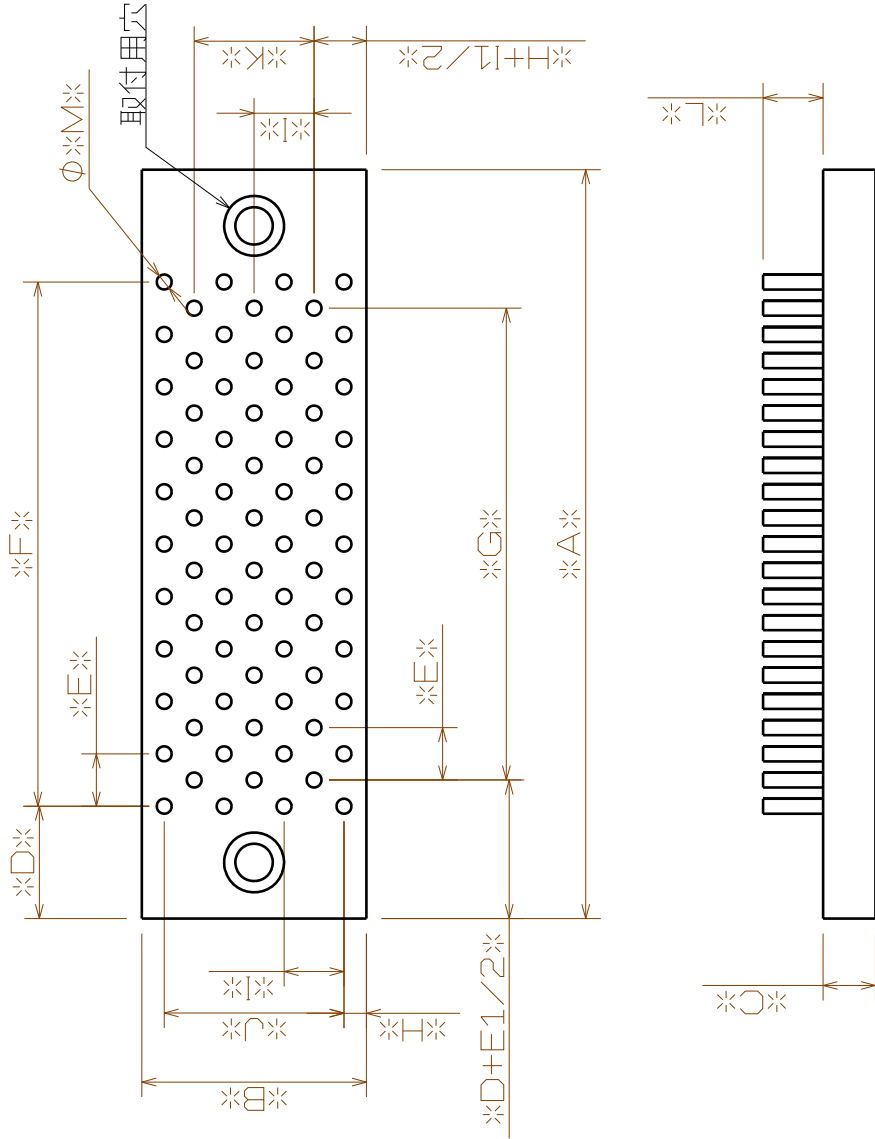


植え込みブラシ(丸線)・千鳥植毛



符号	寸法名称	寸法	備考
A	台座横寸法		
B	台座縦寸法		
C	台座厚み		7mm以上
D	植毛初め寸法横		
E	植毛ピッチ横		
F	植毛範囲横		
G	植毛範囲縦		
H	植毛初め寸法縦		
I	植毛ピッチ縦		
J	植毛範囲縦		
K	植毛範囲縦		
L	毛丈長さ		
M	植毛穴径		
	ブラシ材質		
	線径		
	台座材質		

株式会社 やまうち製作所
 〒453-0053
 愛知県名古屋市中村区中村町7丁目50番地
 TEL : 052-411-8431
 FAX : 052-411-7061
 MAIL : info@brush-jp.com