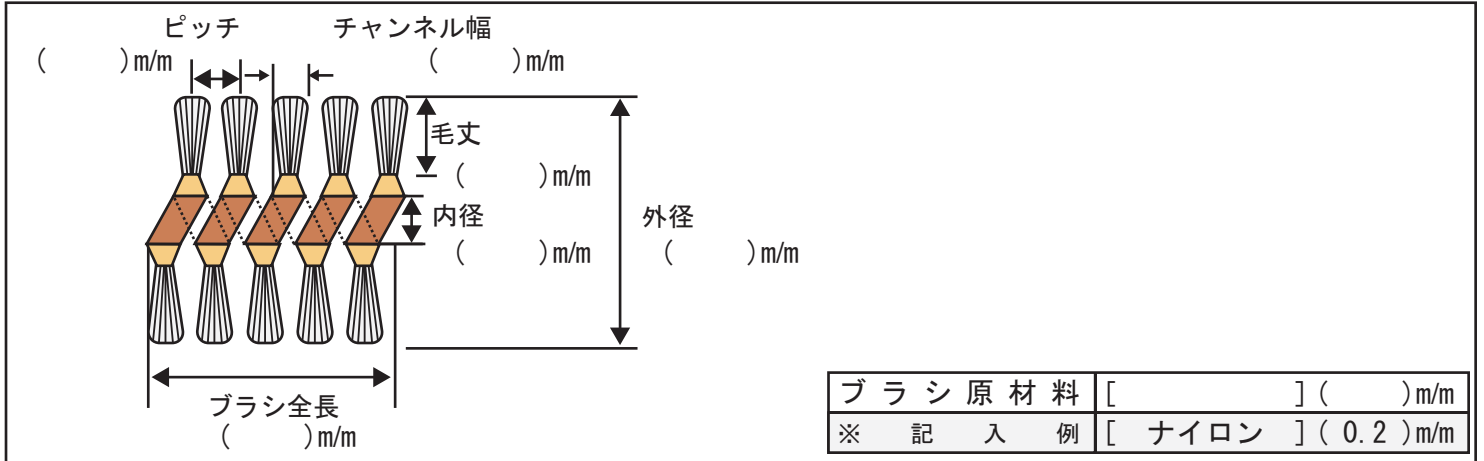


>> チャンネルロールブラシ

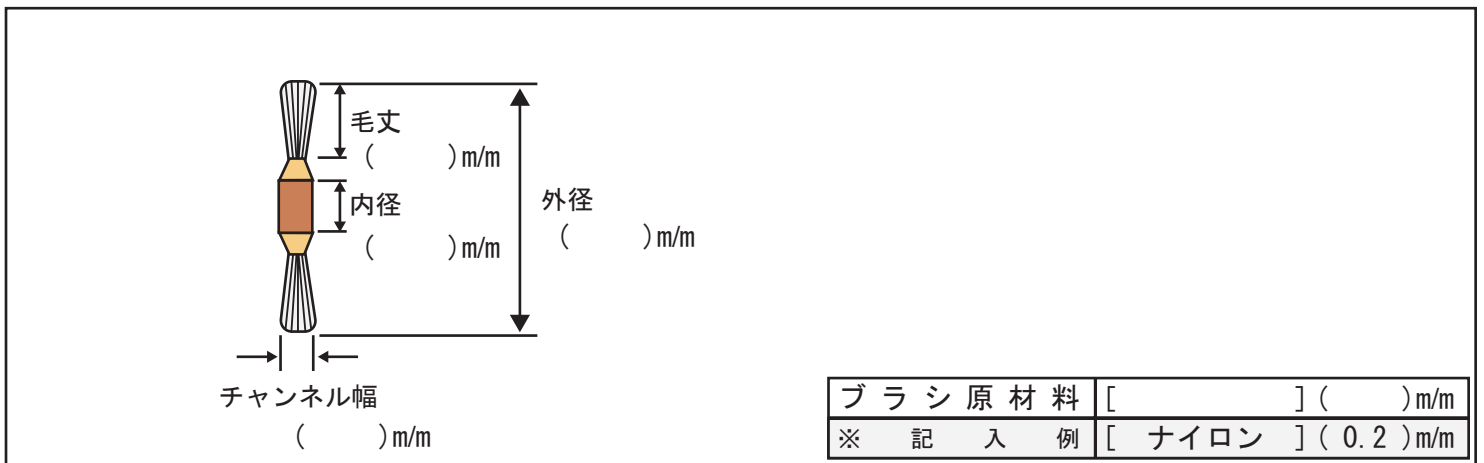
ユーザ様が独自の形状（オリジナル形状）でブラシを製作するときにブラシ製作参考資料としてこの簡易式ブラシ図をご利用ください。もちろんそのまま数値を記入して弊社にFAXしていただいても結構です。

※単位はm/m単位にてお願いします

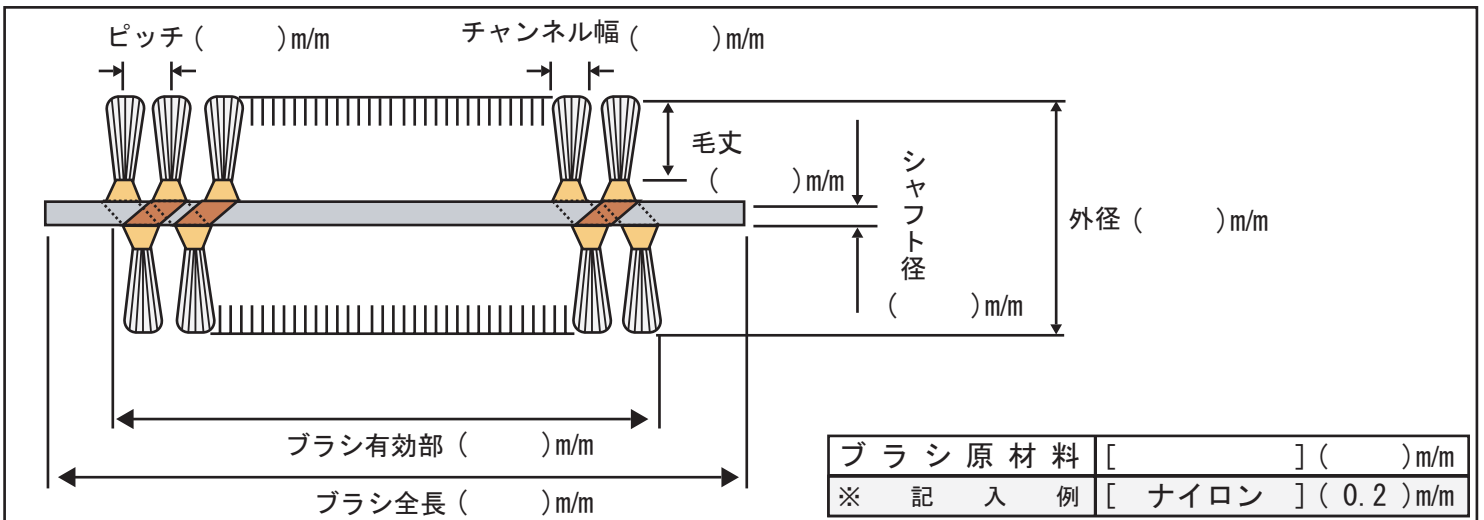
【チャンネル外巻きコイルブラシ】



【チャンネル外リングブラシ】

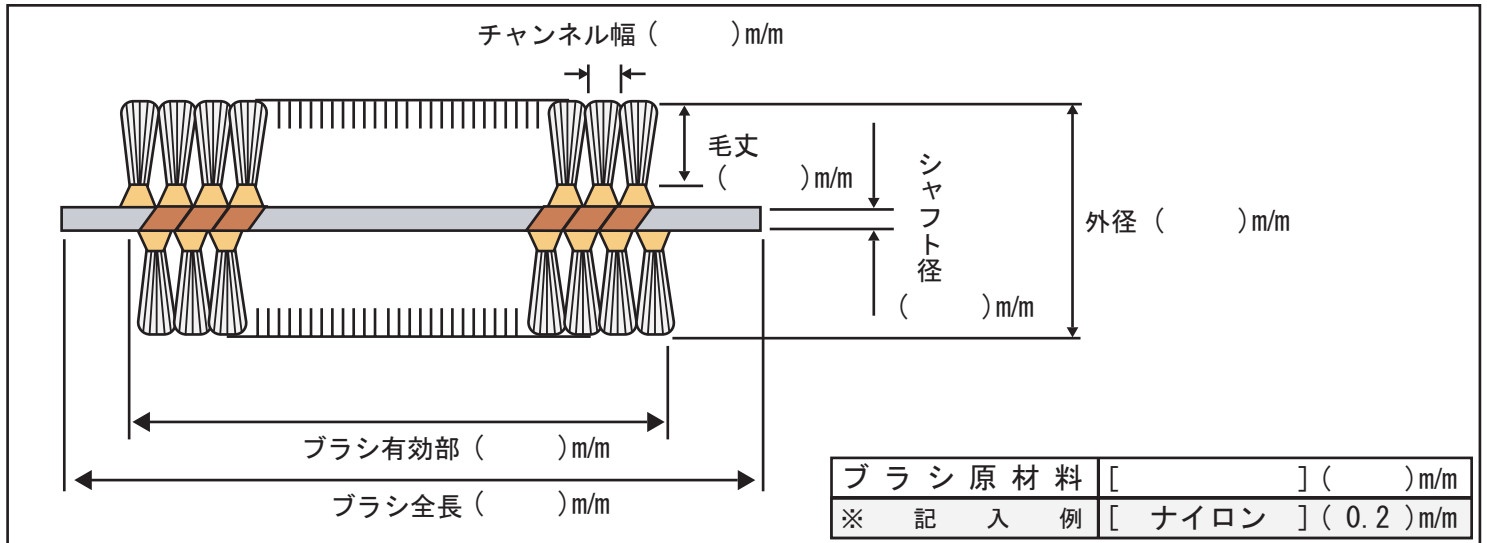


【シャフト付ピッチ巻きチャンネルロールブラシ】

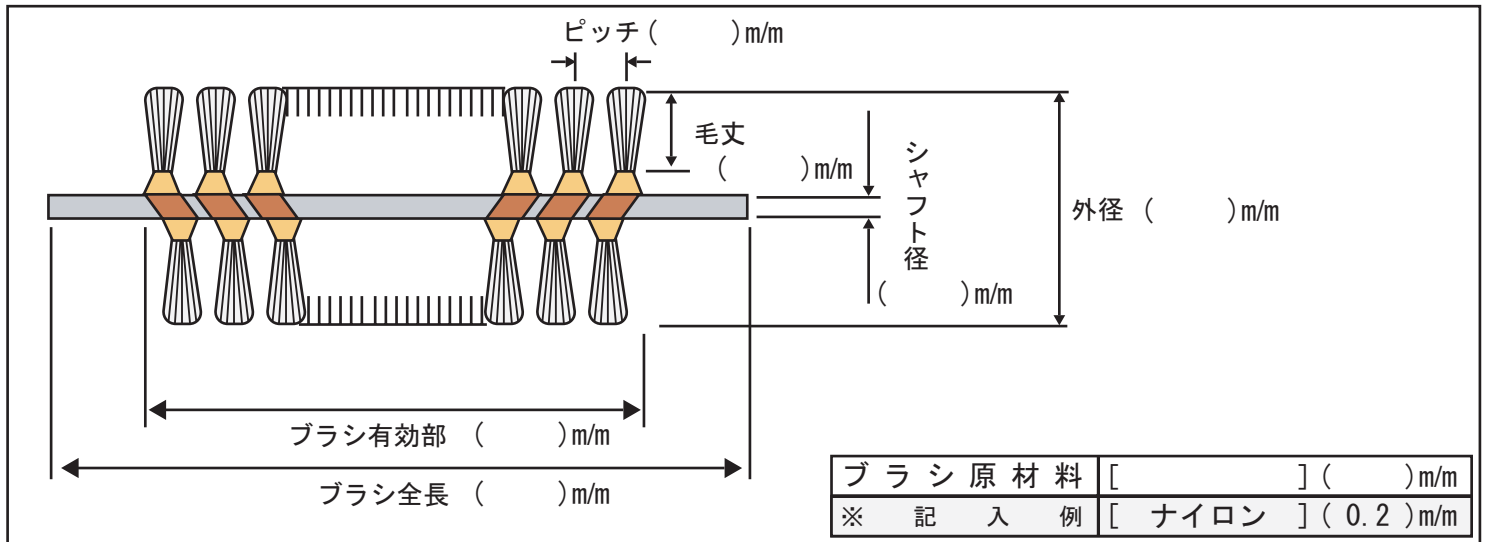


>> チャンネルロールブラシ

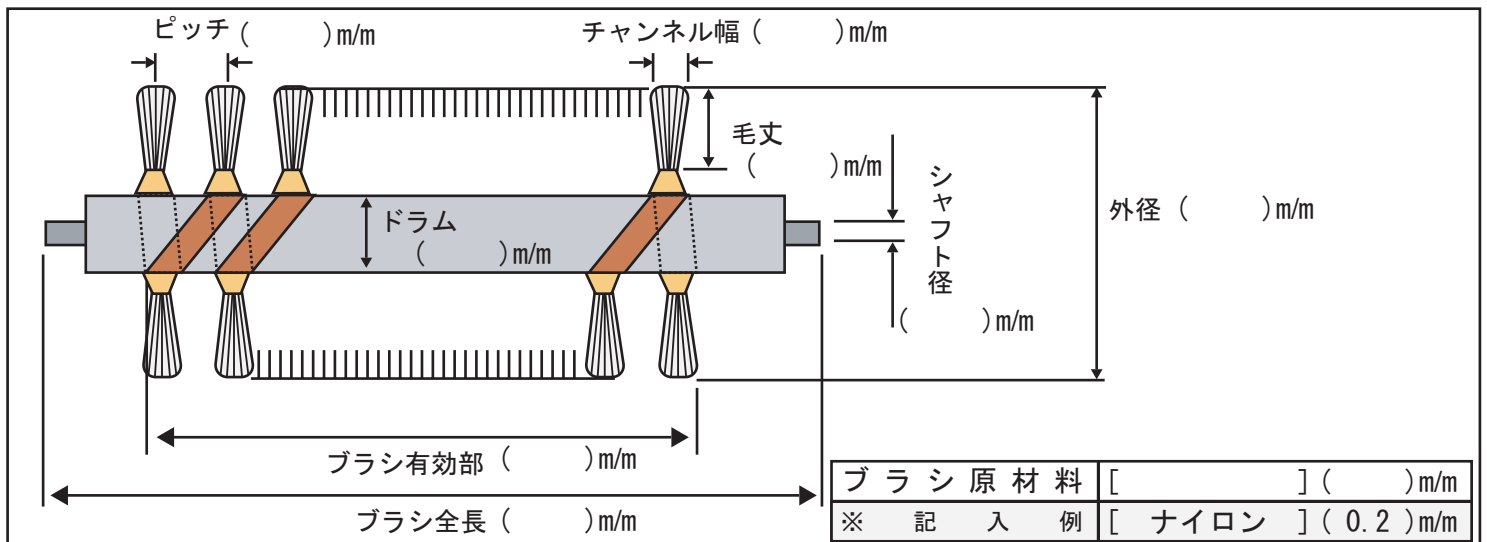
【シャフト付密巻きチャンネルロールブラシ】



【シャフト付ダブルヘリカルチャンネルロールブラシ】

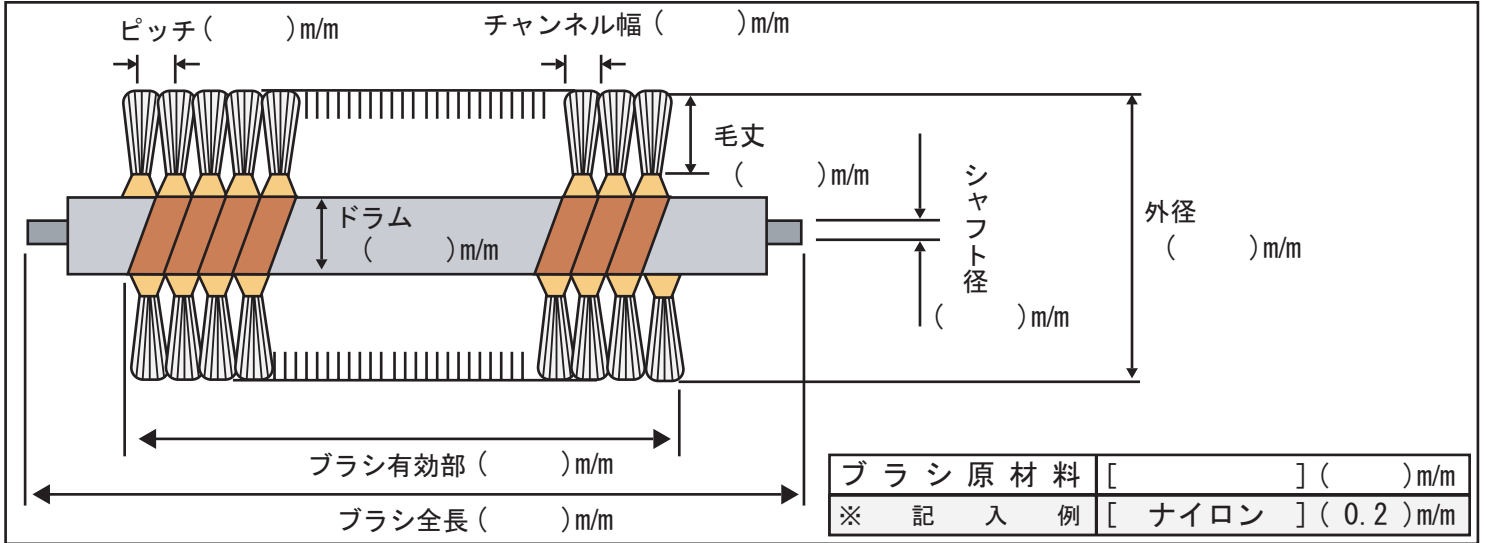


【シャフトドラム付ピッチ巻きチャンネルロールブラシ】

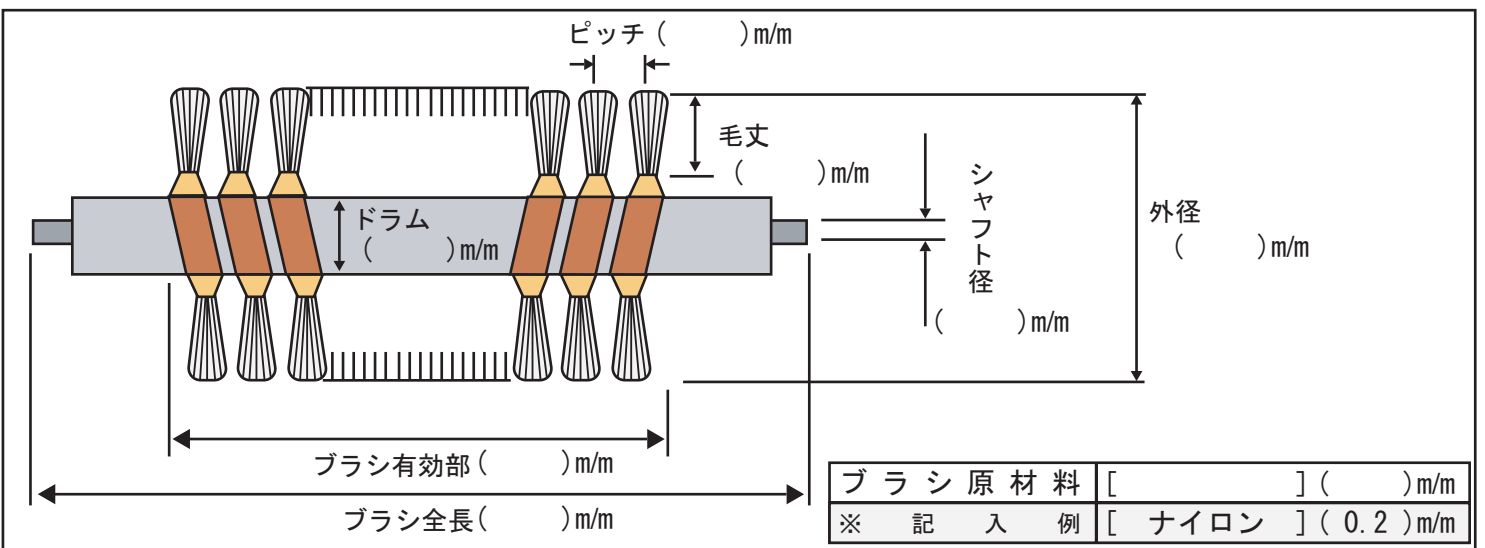


>> チャンネルロールブラシ

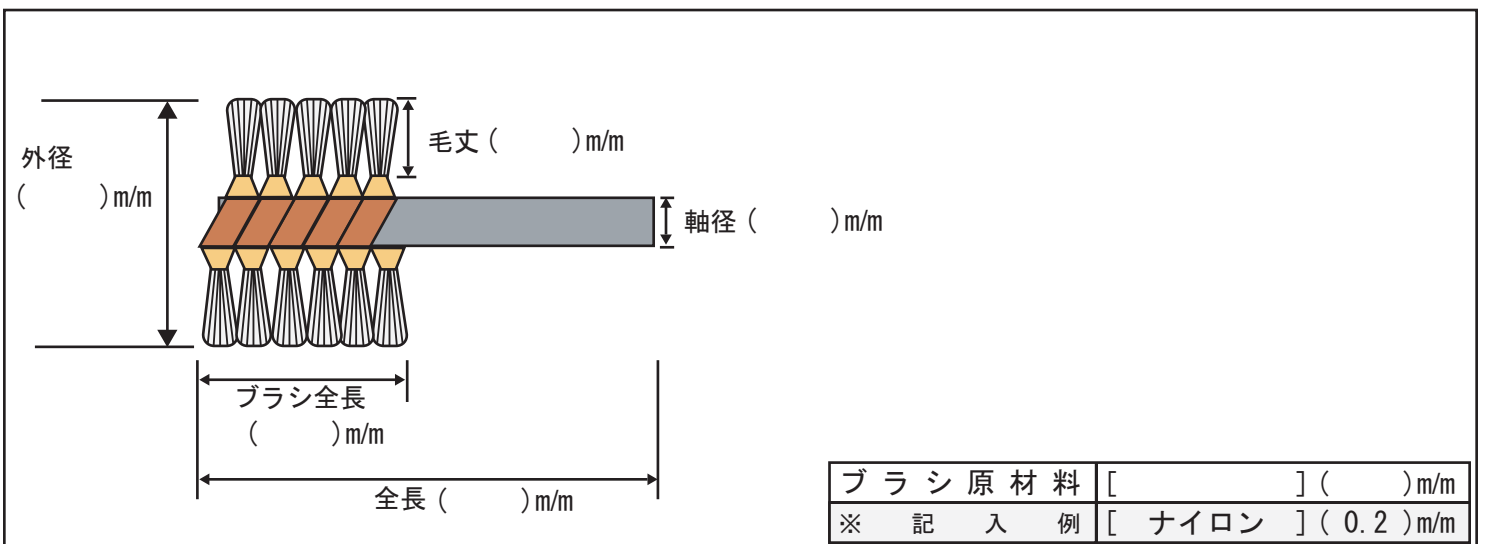
【シャフトドラム付密巻きチャンネルロールブラシ】



【シャフトドラム付ダブルヘリカルチャンネルロールブラシ】



【軸付きチャンネルブラシ】



>> チャンネルロールブラシ

【チャンネル内巻きコイルブラシ】

() m/m
 ピッチ
 チャンネル幅 () m/m
 () m/m
 毛丈
 内径
 () m/m
 外径 () m/m
 ブラシ全長
 () m/m

ブラシ原材料	[] () m/m
※ 記入例	[ナイロン] (0.2) m/m

【チャンネル内リングブラシ】

毛丈
 () m/m
 内径
 () m/m
 外径
 () m/m
 チャンネル幅
 () m/m

ブラシ原材料	[] () m/m
※ 記入例	[ナイロン] (0.2) m/m

【チャンネルカップブラシ】

外径 () m/m
 内径
 () m/m
 チャンネル幅
 () m/m
 毛丈
 () m/m
 ブラシ高さ
 () m/m

ブラシ原材料	[] () m/m
※ 記入例	[ナイロン] (0.2) m/m