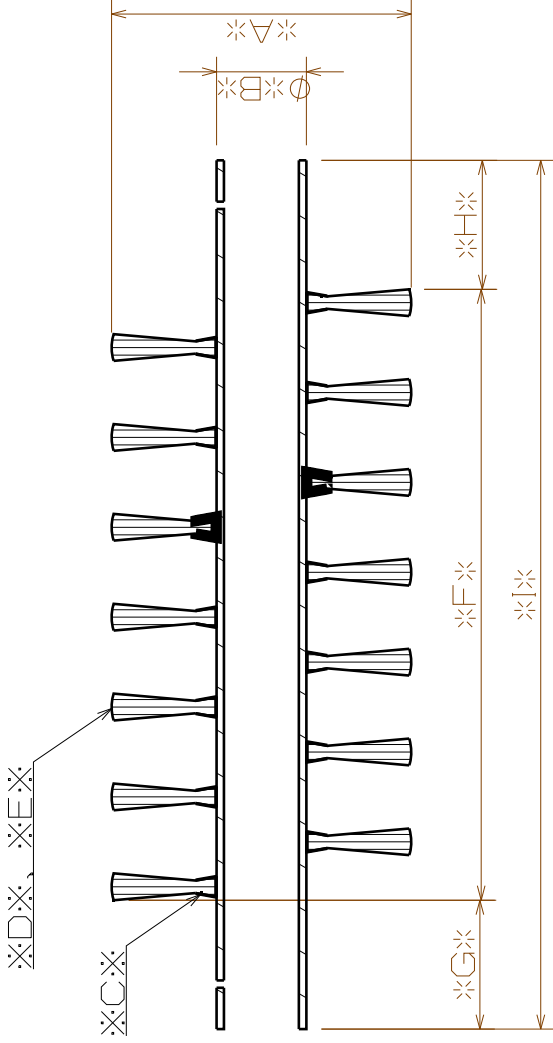
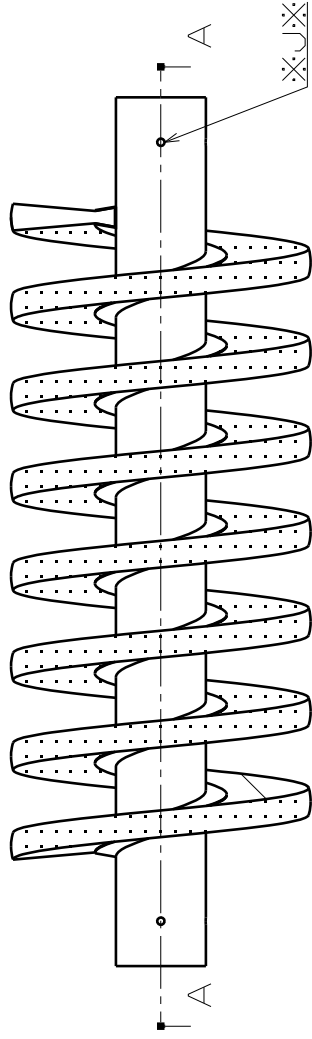


チャンネルロールブラシ・パイプ付・ピッチ巻き



| 符号 | 寸法名称 | 寸法 | 備考 |
|----|---------|----|------|
| A | 外径 | | |
| B | パイプ径 | | |
| C | チャンネル寸法 | | 下記参照 |
| D | 毛材 | | 下記参照 |
| E | 線径 | | |
| F | ブラシ長さ | | |
| G | 長さ① | | |
| H | 長さ② | | |
| I | 全長 | | |
| J | タップ径 | | |

| チャンネルロールブラシ外巻(毛が外向き)・最小内径 | | SUS |
|---------------------------|---------|-----|
| #3 | 亜鉛メッキ鋼板 | 12 |
| #5 | | 15 |
| #6 | | 30 |
| #8 | | 40 |
| #10 | | 80 |

#13については、基本的に直線形状のみでお考え下さい。
上記寸法はあくまで目安であり、
植毛条件、ブラシ材により製作の可否があります。

パイプ ガス管(SGP)標準規格表

| | | | | | | | | | |
|-------|--------|--------|--------|--------|--------|--------|--------|--------|--------|
| パイプ外径 | 17.3φ | 21.7φ | 27.2φ | 34.0φ | 42.7φ | 48.6φ | 60.5φ | 76.3φ | 89.1φ |
| | 10A | 15A | 20A | 25A | 32A | 40A | 50A | 65A | 80A |
| パイプ厚み | 2.3mm | 2.8mm | 2.8mm | 3.2mm | 3.5mm | 3.5mm | 3.8mm | 4.2mm | 4.2mm |
| パイプ外径 | 101.6φ | 114.3φ | 139.8φ | 165.2φ | 216.3φ | 267.4φ | 318.5φ | 355.6φ | 406.4φ |
| | 90A | 100A | 125A | 150A | 200A | 250A | 300A | 350A | 400A |
| パイプ厚み | 4.2mm | 4.5mm | 4.5mm | 5.0mm | 5.8mm | 6.6mm | 6.9mm | 7.9mm | 7.9mm |

株式会社 やまうち 製作所
〒453-0053

愛知県名古屋市中村区中村町7丁目50番地
TEL : 052-411-8431
FAX : 052-411-7061
MAIL : info@brush-jp.com