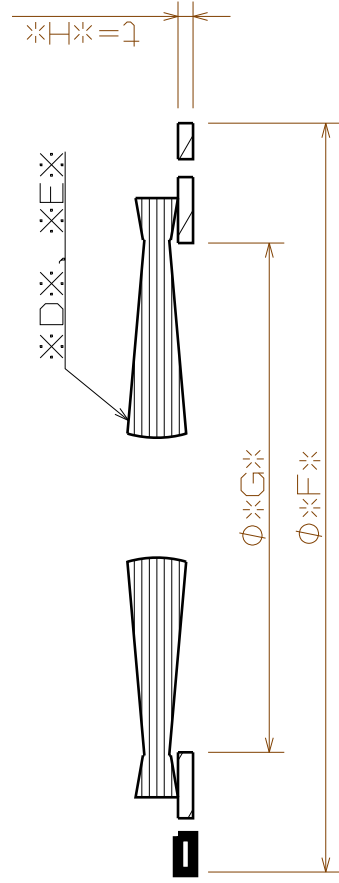
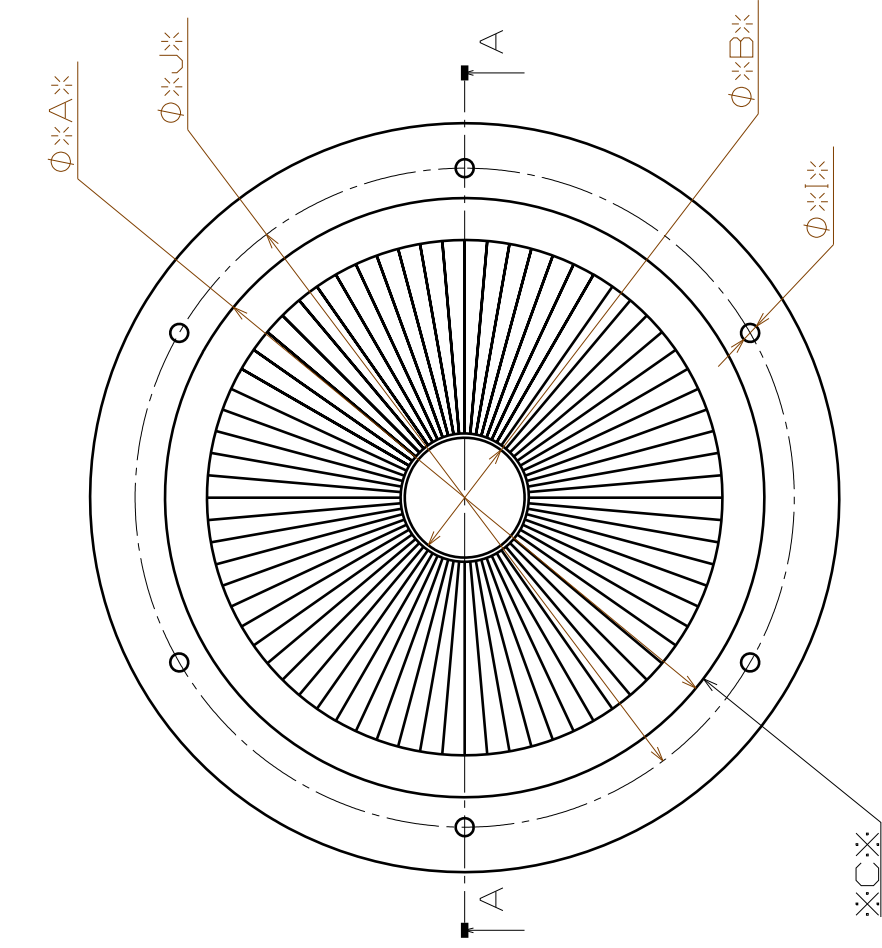


チャンネルリング内巻ブラシ・金具付



符号	寸法名称	寸法	備考
A	外径		
B	内径		
C	チャンネル寸法		
D	毛材		
E	線径		
F	外径		金具寸法
G	内径		金具寸法
H	厚み		金具寸法
H	穴径		金具寸法
H	PCD		金具寸法

チャンネルブラシ内巻(毛が内向き)・最小外径		SUS
#3	40	50
#5	50	60
#6	80	90
#8	100	200
#10	200	□

#13については基本的に直線形状のみでお考え下さい。
 上記寸法はあくまで目安であり、
 植毛条件、ブラシ材により製作の可否があります。

株式会社やまうち製作所
 〒453-0053
 愛知県名古屋市中村区中村町7丁目50番地
 TEL : 052-411-8431
 FAX : 052-411-7061
 MAIL : info@brush-jp.com