

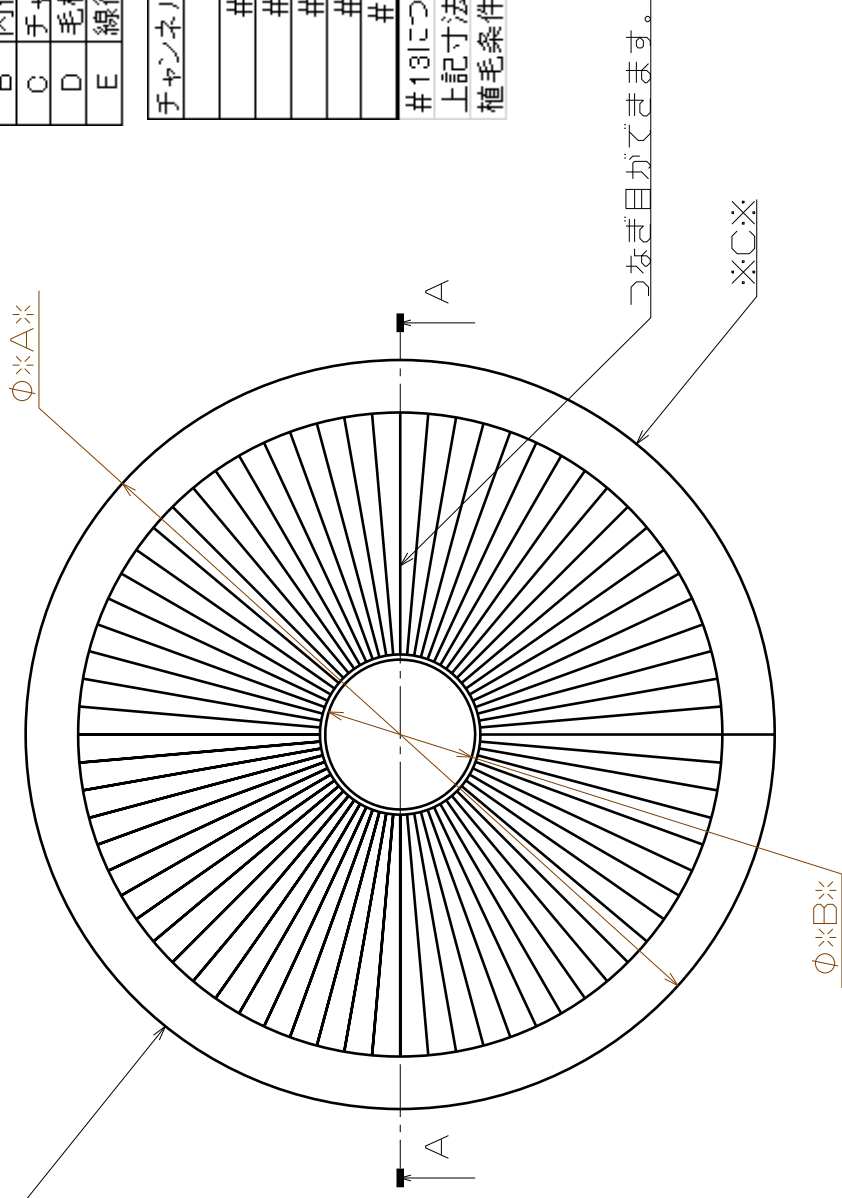
# チャンネルリング内巻ブラシ単体(ブラシのみ)

外径公差など指定はできません。測定場所により  
真円度は異なります。  
寸法誤差があります。

符号	寸法名称	寸法	備考
A	外径		
B	内径		
C	チャンネル寸法		※下記参照
D	毛材		
E	線径		

チャンネルブラシ内巻(毛が内向き)・最小外径		SUS
亜鉛メッキ鋼板		
#3	40	50
#5	50	60
#6	80	90
#8	100	200
#10	200	□

#13については基本的に直線形状のみでお考え下さい。  
上記寸法はあくまで目安であり、  
植毛条件、ブラシ材により製作の可否があります。



※D※、※E※  
羊毛の広がり、測定場所の寸法誤差がでます。

株式会社 やまうち 製作所  
〒453-0053  
愛知県名古屋市中村区中村町7丁目50番地  
TEL : 052-411-8431  
FAX : 052-411-7061  
MAIL : info@brush-jp.com

A

D