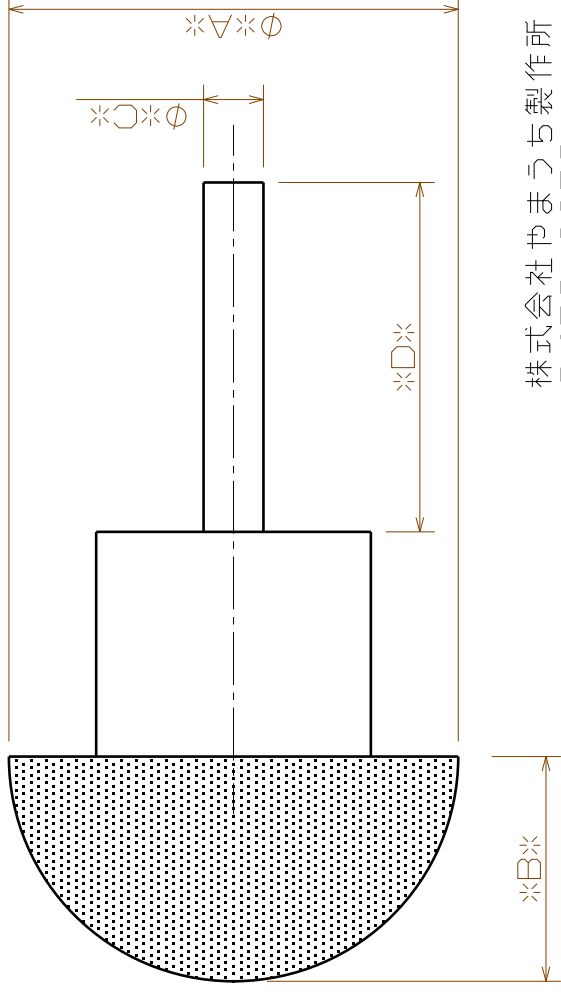
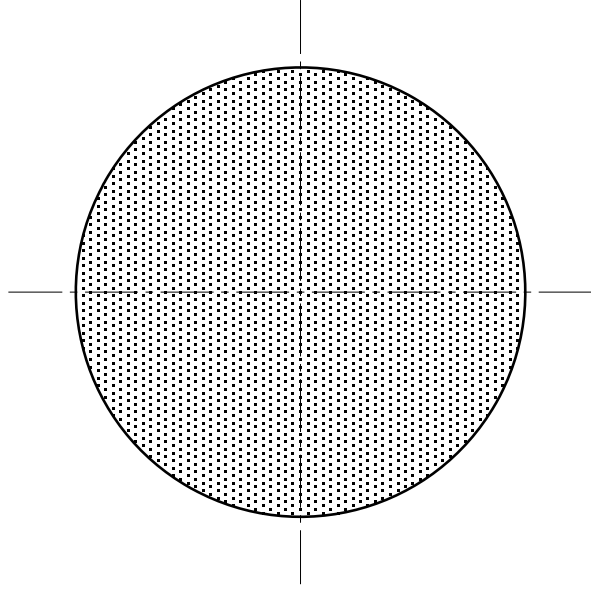
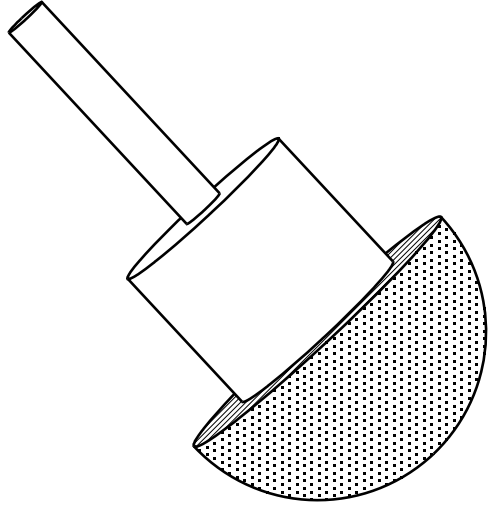


傘型ブラシ単体(ブラシのみ)



符号	寸法名称	寸法	備考
A	外径		
B	毛丈		
C	軸径		
D	軸長さ		
	毛材		
	線径		

株式会社 やまうち 製作所
 〒453-0053
 愛知県名古屋市中村区中村町7丁目50番地
 TEL : 052-411-8431
 FAX : 052-411-7061
 MAIL : info@brush-jp.com

A

D