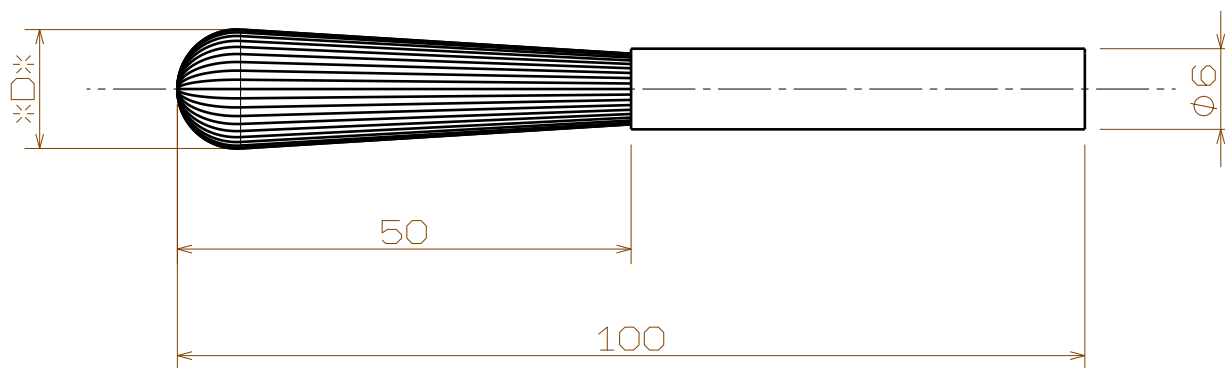


特殊バリ取りブラシ・つくしタイプ

外径(D)	適用穴径	線材・線径
φ3	φ3~4	SUS 0.2
φ4	φ4~5	
φ5	φ5~6	
φ6	φ6~7	
φ7	φ7~8	
φ8	φ8~9	
φ9	φ9~10	
φ10	φ10~11	
φ11	φ11~12	
φ12	φ12~13	
φ13	φ13~13.5	
φ14	φ13.5~14	
φ15	φ14~15	
φ16	φ15~16	



株式会社やまうち製作所
 〒453-0053
 愛知県名古屋市中村区中村町7丁目50番地
 TEL : 052-411-8431
 FAX : 052-411-7061
 MAIL : info@brush-jp.com